



SLD Lines

El implante Sólido Mono - cuerpo de Radhex®.

Elevada estabilidad primaria por roscado con acción de cuña compresiva.

Un diseño óptimo para los perfiles óseos estrechos y práctica de cirugía con técnicas mínimamente invasivas.

La alternativa de elección para las atroñas óseas, el perfil trapezoidal de su rosca permite una acción compresiva moderada y progresiva, que permite un proceso de inserción suave y cómodo para el operador.

Alta eficiencia para la carga inmediata.

Pilar monolítico altura 7,00 mm.

Marcas de Altura cada 2 mm.

Triple canal de roscado.

Ángulo de Convergencia a Oclusal 10°.

Hilo de Rosca Simple.

Avance de 1,4 mm por vuelta.

Rosca de perfil Compresivo Trapezoidal.

Superficie Micro Texturizada.

Macro -Diseño Cónico de cuña compresiva.

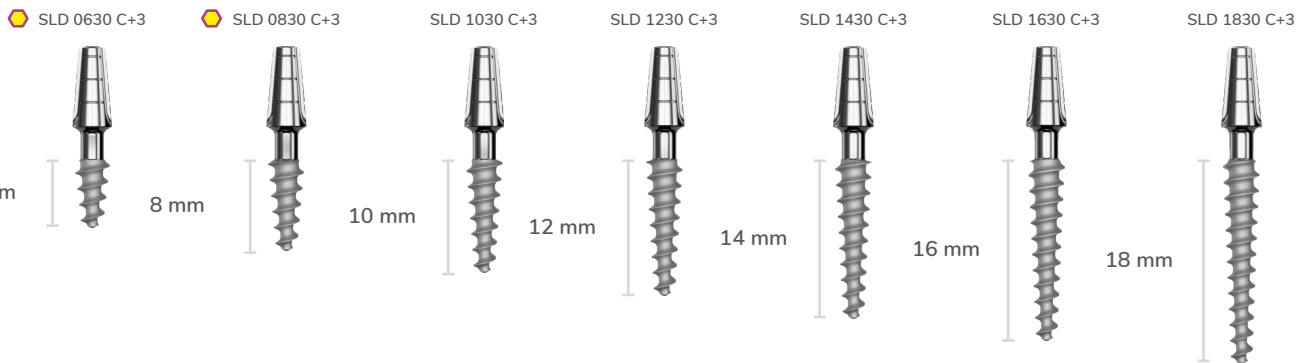
Ápice Reducido .

Geometría de Alta Estabilidad.

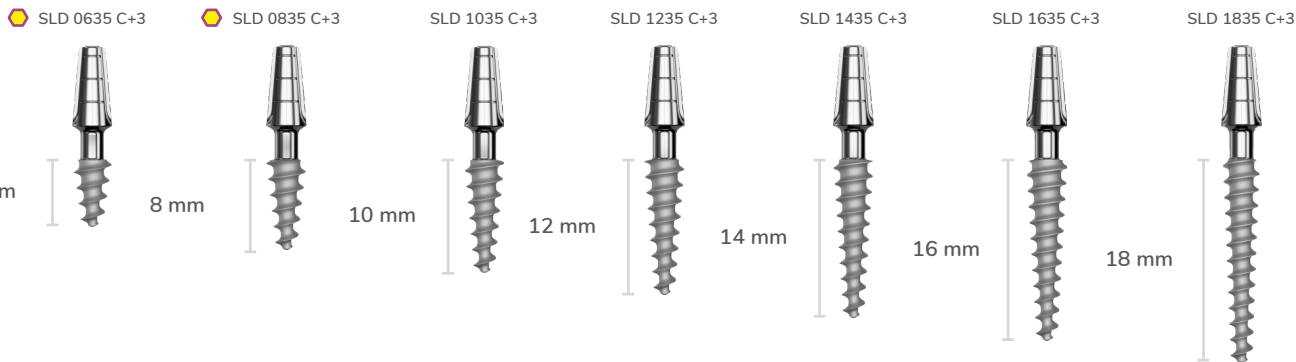
Velocidad / Inserción recomendada: 50 RPM.

Diámetros y Longitudes Disponibles

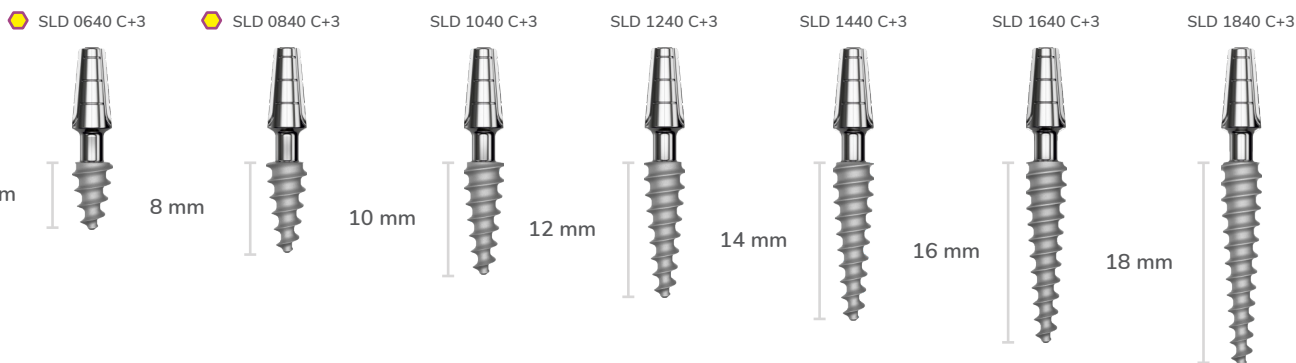
Ø 3.00



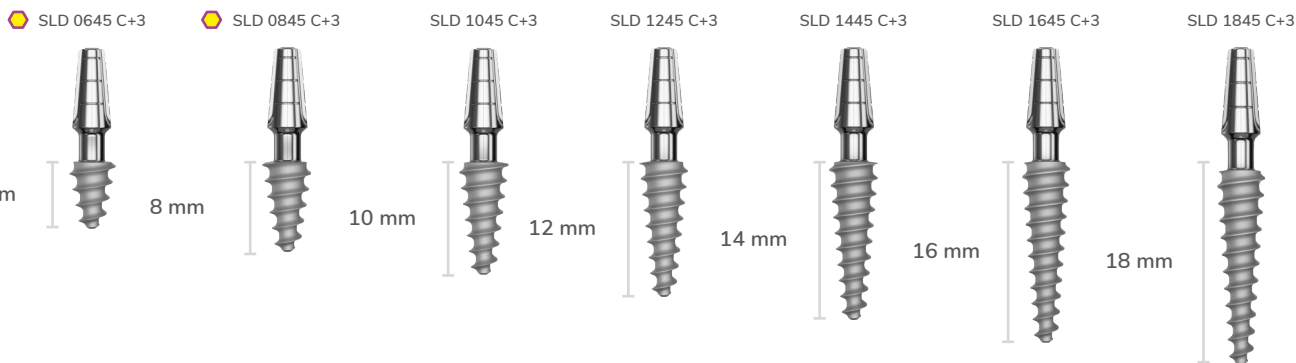
Ø 3.50



Ø 4.00



Ø 4.50



Ø 5.00

